

DEVELOPING SOLUTIONS. EMPOWERING BUSINESS.



MODELO
Model / Modelo / Modèle

P2

ENCHEDORA

- EN FILLER
- ES LLENADORA
- FR REMPLISSEUSE



**MÁQUINA DE ENCHIMENTO SEMIAUTOMÁTICA PARA
PRODUTOS LÍQUIDOS OU PASTOSOS, COM DUAS ESTAÇÕES
DE ENCHIMENTO ATRAVÉS DE CÉLULA DE CARGA.**

Semi-automatic filling machine for liquid and pasty products, with two weight driven filling stations.

Máquina de llenado semiautomática para productos líquidos ó pastosos, con dos estaciones de llenado por peso.

Machine de remplissage semi-automatique pour produits liquides ó pâteux, avec deux stations de remplissage par poids.

ENCHEDORA

FILLER / LLENADORA / REMPLISSEUSE

P2

PT

DIMENSÕES

Comprimento: 670 mm
 Largura: 470 mm
 Altura: 1580 mm

EN

DIMENSIONS

Length: 670 mm
 Width: 470 mm
 Height: 1580 mm

ES

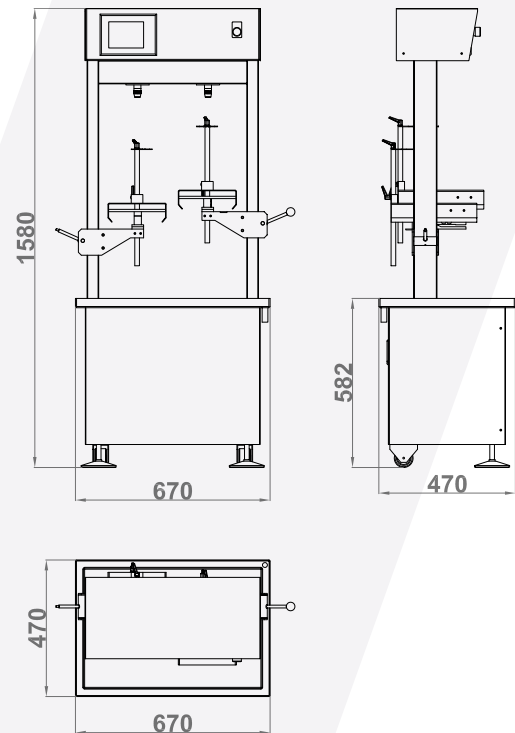
DIMENSIONES

Largo: 670 mm
 Ancho: 470 mm
 Alto: 1580 mm

FR

DIMENSIONS

Longuer: 670 mm
 Largeur: 470 mm
 Hauteur: 1580 mm



PT

CARACTERÍSTICAS

GERAIS

- / Sistema de enchimento semiautomático por peso até 10Kg
- / Construída em aço INOX AISI 304
- / Comando através de HMI com ecrã táctil
- / Capacidade de enchimento de 250ml até 5L
- / Capacidade de armazenar parâmetros para fácil setup

TÉCNICAS

- / Alimentação eléctrica - 230V
- / Consumo máximo - 1kW

EN

CHARACTERISTICS

GENERAL

- / Semi-automatic weight filling system up to 10Kg
- / Constructed with AISI 304 stainless steel
- / HMI control with touchscreen
- / Filling capacity from 250ml up to 5L
- / Ability to store parameters for easy setup

TECHNICAL

- / Electric power - 230V
- / Maximum consumption - 1kW

ES

CARACTERÍSTICAS

GENERALES

- / Sistema de llenado semiautomático por peso hasta 10 Kg
- / Construcción en acero inoxidable AISI 304
- / Control a través a una interfaz hombre-máquina con pantalla táctil
- / Capacidad de llenado desde 250ml hasta 5L
- / Capacidad de almacenamiento de parámetros para configuración fácil

TÉCNICAS

- / Alimentación eléctrica - 230V
- / Consumo máximo - 1kW

FR

CARACTÉRISTIQUES

GÉNÉRALES

- / Système de remplisseuse semi-automatique par poids jusqu'à 10 Kg
- / Construction en acier inoxydable AISI 304
- / Commande à travers de IHM avec écran tactile
- / Capacité de remplissage de 250ml a 5l
- / Capacité de stocker des paramètres pour setup facile

TECHNIQUES

- / Alimentation électrique - 230V
- / Consommation maximale - 1kW