

DEVELOPING SOLUTIONS. EMPOWERING BUSINESS.



ENCHEDORA

- EN FILLER
- DE ABFÜLLMASCHINE
- FR REMPLISSEUSE



MODELO
Model / Modell / Modèle

LC6

MÁQUINA DE ENCHIMENTO LINEAR POR CONTROLO DE CAUDALÍMETRO COM SEIS ESTAÇÕES.

Linear filling machine controlled by flowmeter with six filling stations.

Lineare Füllmaschine Mit Durchflussmessersteuerung mit Sechs Stationen.

Machine de remplissage linéaire par contrôle de débitmètre avec six stations.

ENCHEDORA

FILLER / ABFÜLLMASCHINE / REMPLISSEUSE

LC6

PT

DIMENSÕES

Comprimento: 4021 mm
Largura: 1280 mm
Altura: 2191 +/- 50 mm

EN

DIMENSIONS

Length: 4021 mm
Width: 1280 mm
Height: 2191 +/- 50 mm

DE

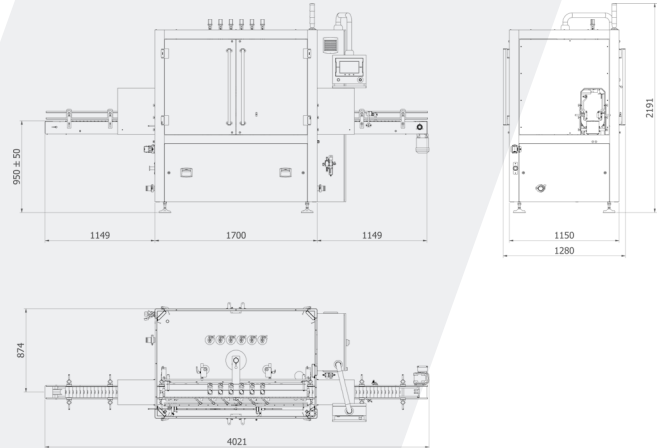
ABMESSUNGEN

Länge: 4021 mm
Breite: 1280 mm
Höhe: 2191 +/- 50 mm

FR

DIMENSIONS

Longueur: 4021 mm
Largeur: 1280 mm
Hauteur: 2191 +/- 50 mm



PT

CARACTERÍSTICAS

GERAIS

- / Controlo de dosagem por caudalímetro
- / Construída em aço INOX AISI304
- / Comando através de HMI com ecrã táctil
- / Capacidade de enchimento de 250ml a 5L
- / Velocidade de enchimento até 4000 embalagens/hora
- / Capacidade de armazenar parâmetros para fácil setup

TÉCNICAS

- / Alimentação eléctrica - 400V+N
- / Alimentação pneumática - 6 bar
- / Consumo máximo - 3kW
- / Outros modelos com 8 e 10 estações de enchimento

EN

CHARACTERISTICS

GENERAL

- / Flowmeter dosing control
- / Constructed with AISI 304 stainless steel
- / HMI control with touchscreen
- / Filling capacity between 250ml up to 5L
- / Filling speed up to 4000 packages/hour
- / Settings storage capacity for easy setup

TECHNICAL

- / Electric power - 400V+N
- / Pneumatic power - 6 bar
- / Maximum consumption - 3kW
- / Other models with 8 and 10 filling stations

DE

CHARAKTERISTIK

ALLGEMEINE

- / Dosierungskontrolle durch Durchflussmesser
- / Hergestellt aus Edelstahl AISI304
- / Steuerung über HMI mit Touchscreen
- / Füllmenge von 250ml bis 5L
- / Abfüllgeschwindigkeit bis zu 4000 Packungen/ Stunde
- / Möglichkeit zum Speichern von Parametern für eine einfache Einrichtung

ANSCHLUSS

- / Stromanschluss - 400V+N
- / Pneumatische Versorgung - 6 bar
- / Maximaler Verbrauch - 3kW
- / Andere Modelle mit 8 und 10 Tankstellen

FR

CARACTÉRISTIQUES

GÉNÉRALES

- / Contrôle de dosage par débitmètre
- / Construction en acier inoxydable AISI 304
- / Commande par le biais de IHM à écran tactile
- / Capacité de remplissage de 250ml jusqu'à 5L
- / Vitesse de remplissage jusqu'à 4000 emballages/heure
- / Capacité de stocker des paramètres pour setup facile

TECHNIQUES

- / Alimentation électrique - 400V+N
- / Alimentation pneumatique - 6 bar
- / Consommation maximale - 3,5kW
- / Autres modèles à 8 et 10 stations de remplissage