

DEVELOPING SOLUTIONS. EMPOWERING BUSINESS.



**MODELO**  
Model / Modelo / Modèle

# LC2

## ENCHEDORA

- EN FILLER
- ES LLENADORA
- FR REMPLISSEUSE

**MÁQUINA DE ENCHIMENTO LINEAR POR CONTROLO DE CAUDALÍMETRO COM DUAS ESTAÇÕES.**

Linear filling machine controlled by flowmeter with two filling stations.

Máquina de llenado lineal por control de caudalímetro con dos estaciones.

Machine de remplissage linéaire par contrôle de débitmètre avec deux stations.



# ENCHEDORA

FILLER / LLENADORA / REMPLISSEUSE

# LC2

PT

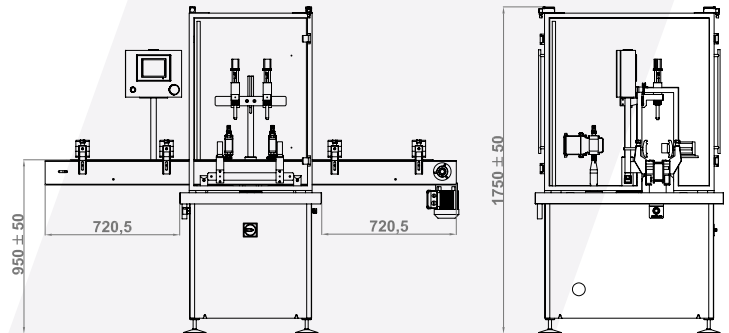
## DIMENSÕES

Comprimento: 2200 mm  
 Largura: 1009 mm  
 Altura: 1750 +/- 50 mm

EN

## DIMENSIONS

Length: 2200 mm  
 Width: 1009 mm  
 Height: 1750 +/- 50 mm



ES

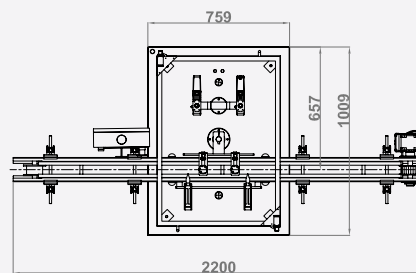
## DIMENSIONES

Largo: 2200 mm  
 Ancho: 1009 mm  
 Alto: 1750 +/- 50 mm

FR

## DIMENSIONS

Longuer: 2200 mm  
 Largeur: 1009 mm  
 Hauteur: 1750 +/- 50 mm



PT

## CARACTERÍSTICAS

### GERAIS

- / Controlo de dosagem por caudalímetro
- / Construída em aço INOX AISI 304
- / Comando através de HMI com ecrã táctil
- / Capacidade de enchimento de 250ml a 5L
- / Velocidade de enchimento até 1 000 embalagem/hora
- / Capacidade de armazenar parâmetros para fácil setup

### TÉCNICAS

- / Alimentação eléctrica - 400V+N
- / Alimentação pneumática - 6 bar
- / Consumo máximo - 2kW
- / Outros modelos com 4 estações de enchimento.

EN

## CHARACTERISTICS

### GENERAL

- / Flowmeter dosing control
- / Constructed with AISI 304 stainless steel
- / HMI control with touchscreen
- / Filling capacity between 250ml and 5L
- / Filling speed up to 1 000 packages/hour
- / Settings storage capacity for easy setup

### TECHNICAL

- / Electric power - 400V+N
- / Pneumatic power - 6 bar
- / Maximum consumption - 2kW
- / Other models with 4 filling stations.

ES

## CARACTERÍSTICAS

### GENERALES

- / Control de dosificación por caudalímetro
- / Construcción en acero inoxidable AISI 304
- / Control a través una interfaz hombre-máquina con pantalla táctil
- / Capacidad de llenado desde 250ml hasta 5L
- / Velocidad de llenado máxima de 1 000 envases/hora
- / Capacidad de almacenamiento de parámetros para una configuración fácil

### TÉCNICAS

- / Alimentación eléctrica - 400V+N
- / Alimentación neumática - 6 bar
- / Consumo máximo - 2kW
- / Otros modelos con 4 estaciones de llenado.

FR

## CARACTÉRISTIQUES

### GÉNÉRALES

- / Contrôle de dosage par débitmètre
- / Construction en acier inoxydable AISI 304
- / Commande par le biais de IHM à écran tactile
- / Capacité de remplissage de 250ml jusqu'à 5L
- / Vitesse de remplissage jusqu'à 1 000 emballages/heure
- / Capacité de stocker des paramètres pour setup facile

### TECHNIQUES

- / Alimentation électrique - 400V+N
- / Alimentation pneumatique - 6 bar
- / Consommation maximale - 2kW
- / Autres modèles avec 4 stations de remplissage