

DEVELOPING SOLUTIONS. EMPOWERING BUSINESS.



**MODELO**  
Model / Modelo / Modèle

**CR**

## CAPSULADORA

- EN CAPPER
- ES TAPONADORA
- FR BOUCHEUSE

### CAPSULADORA ROTATIVA PARA VÁRIOS TIPOS DE TAMPAS.

Rotary capping machine for different types of caps.  
Taponadora rotativa para distintos tipos de tampones.  
Boucheuse rotatif pour différents types de bouchons.



# CAPSULADORA

CAPPER / TAPONADORA / BOUCHEUSE

# CR

PT

## DIMENSÕES

Comprimento: 2995 mm  
 Largura: 1260 mm  
 Altura: 2900 mm

EN

## DIMENSIONS

Length: 2995 mm  
 Width: 1260 mm  
 Height: 2900 mm

ES

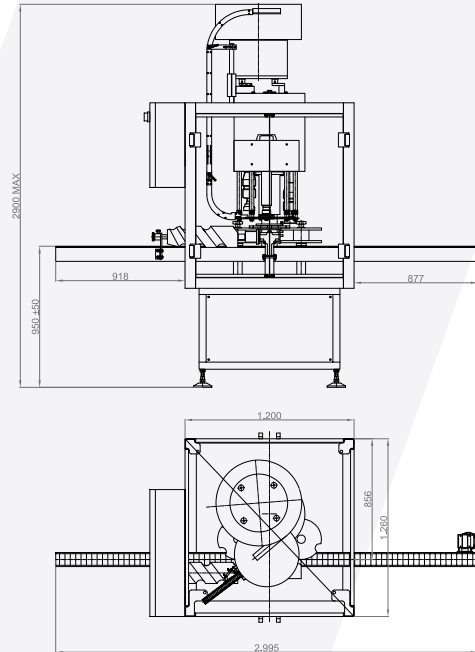
## DIMENSIONES

Largo: 2995 mm  
 Ancho: 1260 mm  
 Alto: 2900 mm

FR

## DIMENSIONS

Longueur: 2995 mm  
 Largeur: 1260 mm  
 Hauteur: 2900 mm



PT

## CARACTERÍSTICAS

### GERAIS

- / Capsuladora rotativa de movimento contínuo
- / Orientação das tampas por sistema centrífugo ou vibratório
- / Canal de descida das tampas e disco de transferência
- / Cabeças de aperto das tampas com controlo de binário
- / Comando através de HMI com ecrã tátil
- / Capacidade até 6 000 embalagens/hora

### TÉCNICAS

- / Alimentação eléctrica - 400V+N
- / Alimentação pneumática - 6 bar
- / Consumo máximo - 2,5kW

EN

## CHARACTERISTICS

### GENERAL

- / Continuous motion rotary capping unit
- / Caps orientation by centrifugal or vibratory system
- / Caps descent channel and transfer disc
- / Cap tightening heads with torque control
- / Operation through HMI with touch screen
- / Capacity up to 6 000 packages /hour

### TECHNICAL

- / Electric power - 400V+N
- / Pneumatic power - 6 bar
- / Maximum consumption - 2,5kW

ES

## CARACTERÍSTICAS

### GENERALES

- / Taponadora rotativa automática de movimiento continuo
- / Orientación de tapones por sistema centrifugo o vibratorio
- / Canal de bajada de tapones y disco de traslado
- / Cabezas de cierre de los tapones con control de binario
- / Control a través a una interfaz hombre-máquina con pantalla tátil
- / Capacidad hasta 6 000 envases / hora

### TÉCNICAS

- / Alimentación eléctrica - 400V+N
- / Alimentación neumática - 6 bar
- / Consumo máximo - 2,5kW

FR

## CARACTÉRISTIQUES

### GÉNÉRALES

- / Boucheuse rotatif automatique par mouvement continue
- / Orientation des bouchons par système centrifuge ou vibratoire
- / Canaux tendance à la baisse des couvercles et le disque de transfert
- / Têtes de bouchage à commande du binaire par adhérence
- / Commande par le biais d'une IHM à écran tactile
- / Capacité jusqu'à 6 000 emballages/heure

### TECHNIQUES

- / Alimentation électrique - 400V+N
- / Alimentation pneumatique - 6 bar
- / Consommation maximale - 2,5kW